

CANALIZZABILE
BASSA PREVALENZA



- Ventilatore con motore inverter; prevalenza regolabile fino a 40Pa; spessore di soli 200mm
- Pompa di drenaggio condensa 750 mmH2O (opzionale); filtro antibatterico incluso
- Comunicazione con protocollo "Nasa"
- Dispositivo Virus Doctor solo per modelli 5,2/7,1 (opzionale); kit WI-FI (opzionale)
- Alimentazione: Monofase 220 V - 50 Hz
- Compressore unità esterna Inverter Twin Rotary (tranne modelli 2,6/3,5kW Single Rotary)
- Possibilità di collegare 2-3-4 unità interne (twin-triple-quadri)

Possibilità di estendere la garanzia fino a 5 anni vedi pag. 212



Codice	Accessori	EAN
MWR-WE11N	Comando a filo Premium	8806088517902
MR-EH00	Comando wireless (da abbinare a MRK-A10N)	8806086374361
MRK-A10N	Ricevitore completo di connettore (da abbinare a MR-EH00)	8806085545533
MWR-SH10N	Comando a filo Semplificato	8806086849548
MDP-E075SEE3D	Pompa di scarico condensa interna (2.6-3.5 kW) (opzionale)	8806085537200
MDP-G075SP	Pompa di scarico condensa esterna (5.2-7.1 kW) (opzionale)	8806086250658
MSD-EAN1	Dispositivo Virus Doctor (solo per 5.2-7.1kW) (opzionale)	8806071337357
MRW-TA	Sensore esterno di temperatura (opzionale)	8808993622634
MIM-H03N	Kit WI-FI (opzionale)	8806086830928

Modello	Unità interna		AC026MNLDKH/EU	AC035MNLDKH/EU	AC052MNLDKH/EU	AC071MNLDKH/EU
	Unità esterna		AC026MXADKH/EU	AC035MXADKH/EU	AC052MXADKH/EU	AC071MXADKH/EU
EAN	Unità interna		8806088576442	8806088576480	8806088576527	8806088576596
	Unità esterna		8806088576466	8806088576497	8806088576794	8806088576619
Raffreddamento	Capacità Std (Min-Max) (1)	kW	2.60 (0.95-3.50)	3.50 (1.00-4.10)	5.00 (1.20-6.00)	7.10 (2.20-8.00)
	Assorbimento Std (Min-Max) (1)	kW	0.76 (0.24-1.20)	1.20 (0.24-1.50)	1.74 (0.35-2.20)	2.33 (0.35-3.95)
	SEER: Efficienza energetica stagionale	-	6,1	5,9	6,1	5,9
	Classe di efficienza energetica stagionale	-	A++	A+	A++	A+
	Carico termico teorico (Pdesignc) (2)	kW	2,6	3,5	5,0	7,1
Consumo energetico annuo indicativo (3) (QCE)	kWh/a	149	208	287	421	
Riscaldamento	Capacità Std (Min-Max) (1)	kW	3.30 (0.98-4.30)	4.00 (1.00-5.00)	6.00 (1.10-7.20)	8.00 (1.90-9.00)
	Assorbimento Std (Min-Max) (1)	kW	0.87 (0.20-1.45)	1.22 (0.19-1.80)	1.70 (0.26-2.70)	2.27 (0.35-3.95)
	SCOP: Efficienza energetica stagionale	-	4,0	4,0	3,9	3,9
	Classe di efficienza energetica stagionale	-	A+	A+	A	A
	Carico termico teorico (Pdesignh) (4)	kW	2	2	2,4	3,7
Potenza termica di sicurezza elettrica elbu (Tj)	kW	-	-	-	-	
Capacità dichiarata	kW	2	2	2,4	3,7	
Consumo energetico annuo indicativo (5) (QHE)	kWh/a	700	700	862	1328	
Unità interna	Dimensioni (LxAxP)	mm	700x199x600	700x199x600	1100x200x450	1100x200x450
	Dimensioni Pannello (LxAxP)	mm	-	-	-	-
Unità esterna	Peso	Kg	19,4	19,4	23,4	23,4
	Peso Pannello	Kg	-	-	-	-
Unità esterna	Aria trattata (max)	m3/min	9,0	9,5	13,5	19,0
	Pressione Statica Min-Std-Max	mmH2O	0-2.5-4.0	0-2.5-4.0	0-3.0-4.0	0-3.0-4.0
Unità esterna	Livello Potenza Sonora	dB(A)	53	53	55	59
	Dimensioni (LxAxP)	mm	790x548x285	790x548x285	880x638x310	880x798x310
Unità esterna	Peso	Kg	32,8	32,8	43,8	53
	Livello Potenza Sonora	dB(A)	59	61	62	65
Unità esterna	Alimentazione	Ø, V, Hz	1, 220-240, 50	1, 220-240, 50	1, 220-240, 50	1, 220-240, 50
	Intervallo di funzionamento (Raffreddamento)	°C	-15-50	-15-50	-15-50	-15-50
Unità esterna	Intervallo di funzionamento (Riscaldamento)	°C	-20-24	-20-24	-20-24	-20-24
	Tubazioni liquido/gas	Ømm (inch)	6.35 (1/4") 9.52 (3/8")	6.35 (1/4") 9.52 (3/8")	6.35 (1/4") 12.70 (1/2")	6.35 (1/4") 15.88 (5/8")
Dati installativi	Lunghezza tubazioni Max	m	20	20	30	50
	Dislivello max (U. Interna/U. Esterna)	m	15	15	20	30
Dati installativi	Lunghezza tubazioni Max senza aggiunta di refrigerante	m	20	20	5	5
	Carica aggiuntiva refrigerante	g/m	0	0	10	20
Refrigerante	Tipo Refrigerante (7)	-	R-410A	R-410A	R-410A	R-410A
	GWP: potenziale di riscaldamento globale del refrigerante utilizzato	-	2088	2088	2088	2088
Refrigerante	Pre-carica di fabbrica	Kg	1,05	1,05	1,30	1,50
	Tonnellate CO2 equivalente	tCo2Eq	2,19	2,19	2,71	3,13

3) Consumo di energia 149 kWh/anno in base ai risultati di prove standard
5) Consumo di energia 700 kWh/anno in base ai risultati di prove standard

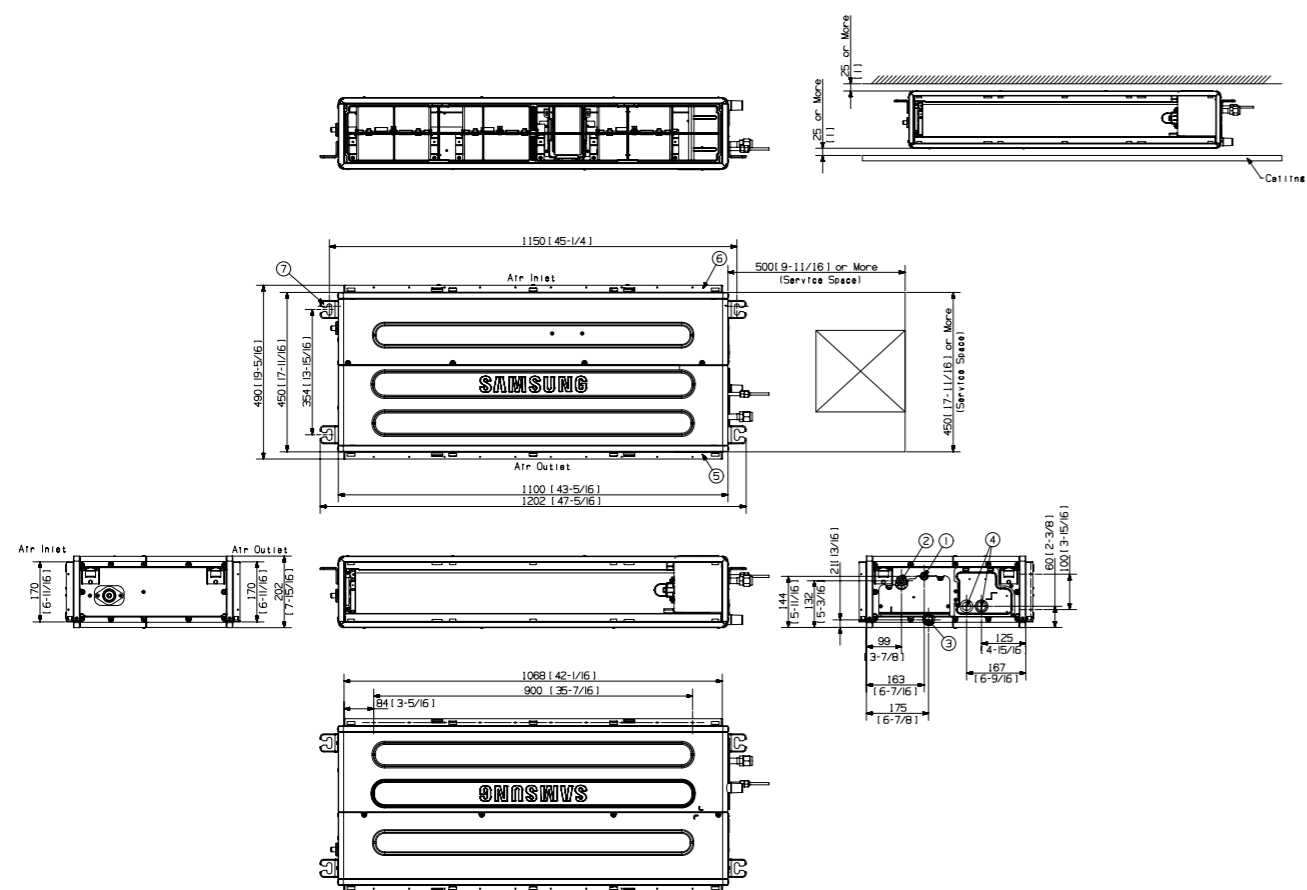
3) Consumo di energia 208 kWh/anno in base ai risultati di prove standard
5) Consumo di energia 700 kWh/anno in base ai risultati di prove standard

3) Consumo di energia 287 kWh/anno in base ai risultati di prove standard
5) Consumo di energia 862 kWh/anno in base ai risultati di prove standard

3) Consumo di energia 421 kWh/anno in base ai risultati di prove standard
5) Consumo di energia 1328 kWh/anno in base ai risultati di prove standard

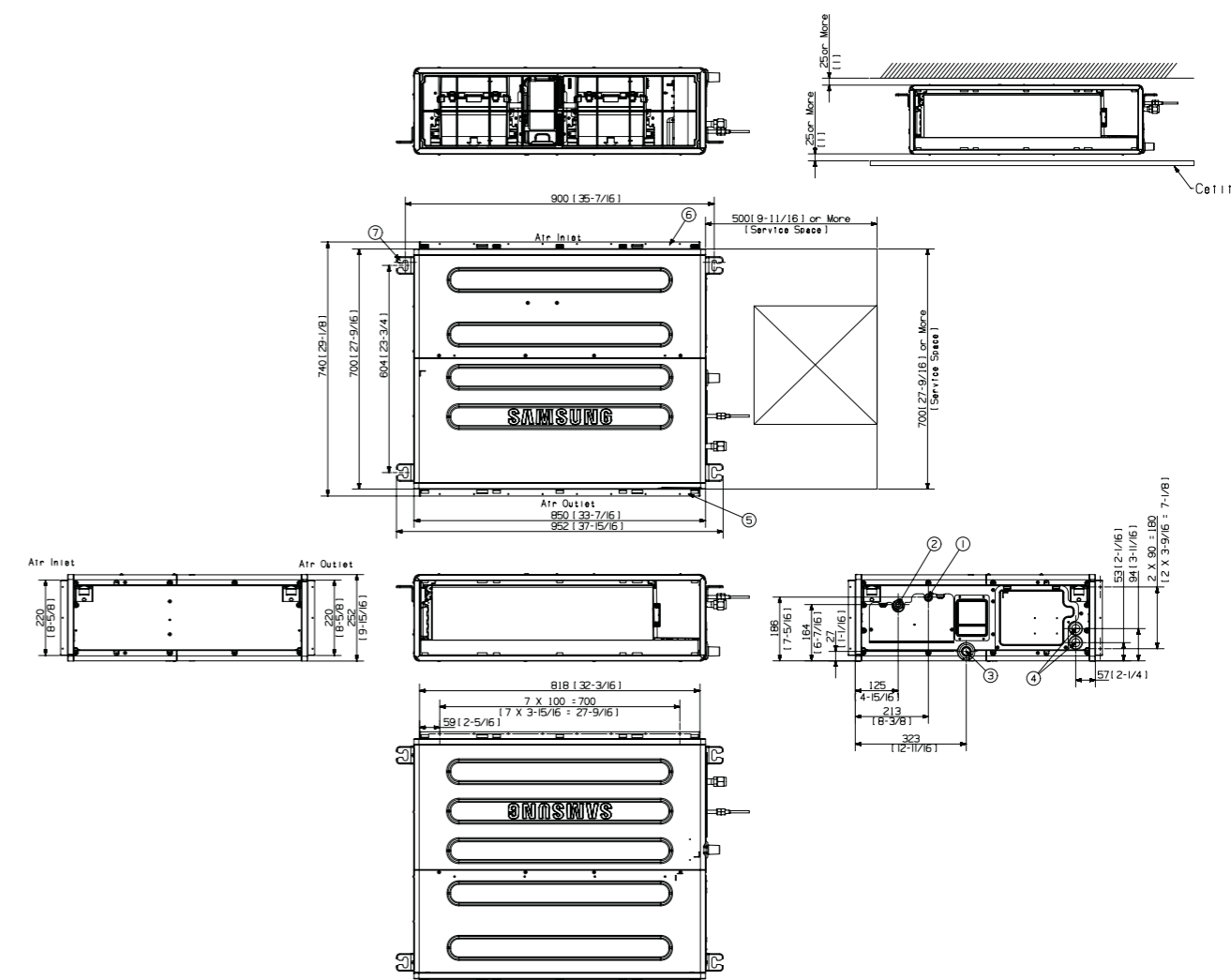
CANALIZZABILE BASSA PREVALENZA

AC052MNLDKH/EU
AC071MNLDKH/EU



CANALIZZABILE MEDIA PREVALENZA

AC035MNMDKH/EU
AC052MNMDKH/EU
AC060MNMDKH/EU
AC071MNMDKH/EU



Pos.	Nome	Modelli	
		AC052MNLDKH/EU	AC071MNLDKH/EU
1	Tubazione liquido	ø 6,35 mm (1/4")	
2	Tubazione gas	ø 9,52mm (3/8")	ø 12,7 mm (5/8")
3	Tubazione drenaggio condensa	VP-25 (OD32, ID25)	
4	Collegamento cavi alimentazione/comunicazione	-	
5	Ripresa	-	
6	Mandata aria	-	
7	Tiranti	Use M8 ~ M10 bolt (4ea)	

Pos.	Nome	Modelli		
		AC035MNMDKH/EU	AC052MNMDKH/EU	AC060MNMDKH/EU AC071MNMDKH/EU
1	Tubazione liquido	ø 6,35 mm (1/4")		
2	Tubazione gas	ø 9,52mm (3/8")	ø 12,7 mm (5/8")	ø 15,88 mm (5/8")
3	Tubazione drenaggio condensa	VP-25 (OD32, ID25)		
4	Collegamento cavi alimentazione/comunicazione	-		
5	Ripresa	-		
6	Mandata aria	-		
7	Tiranti	Use M8 ~ M10 bolt (4ea)		